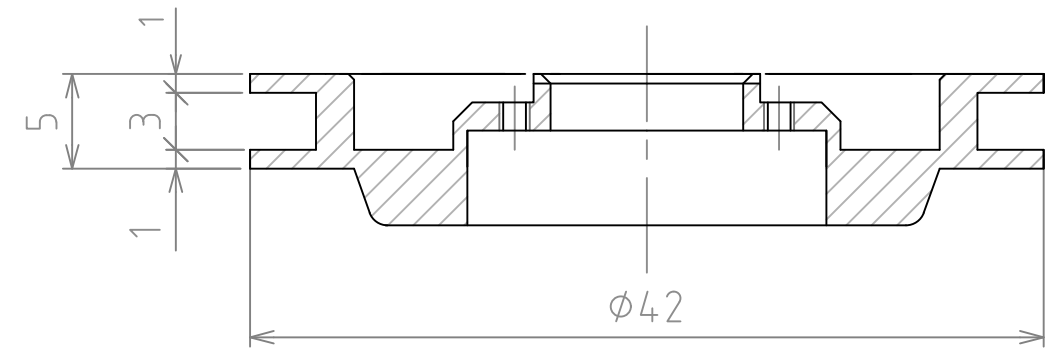
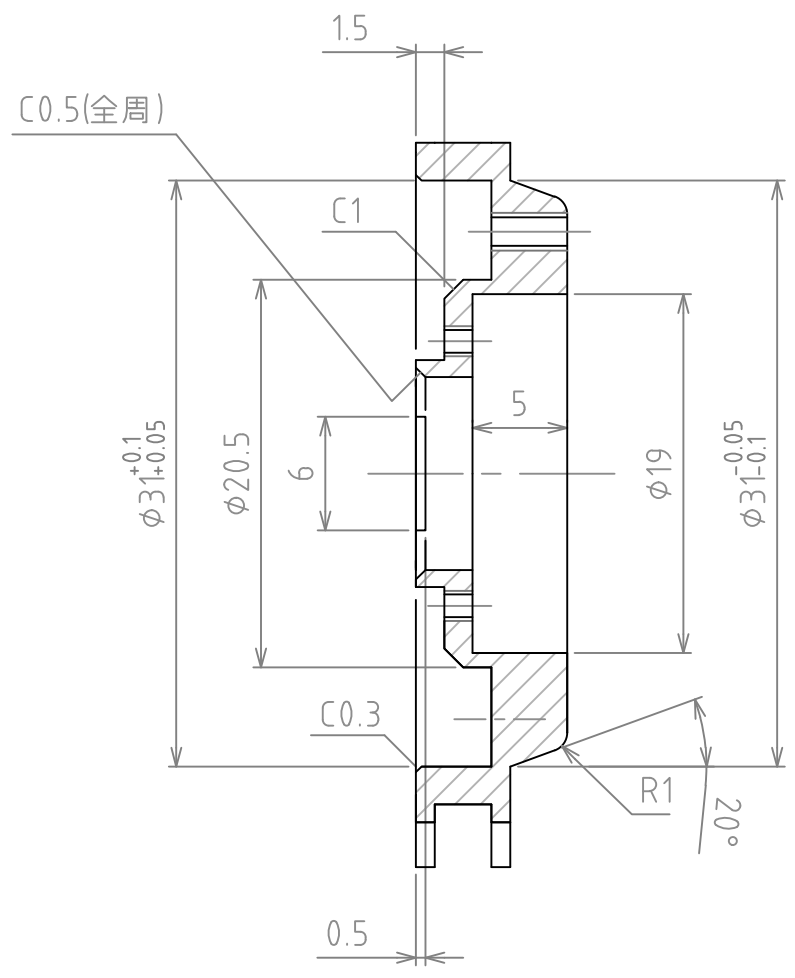
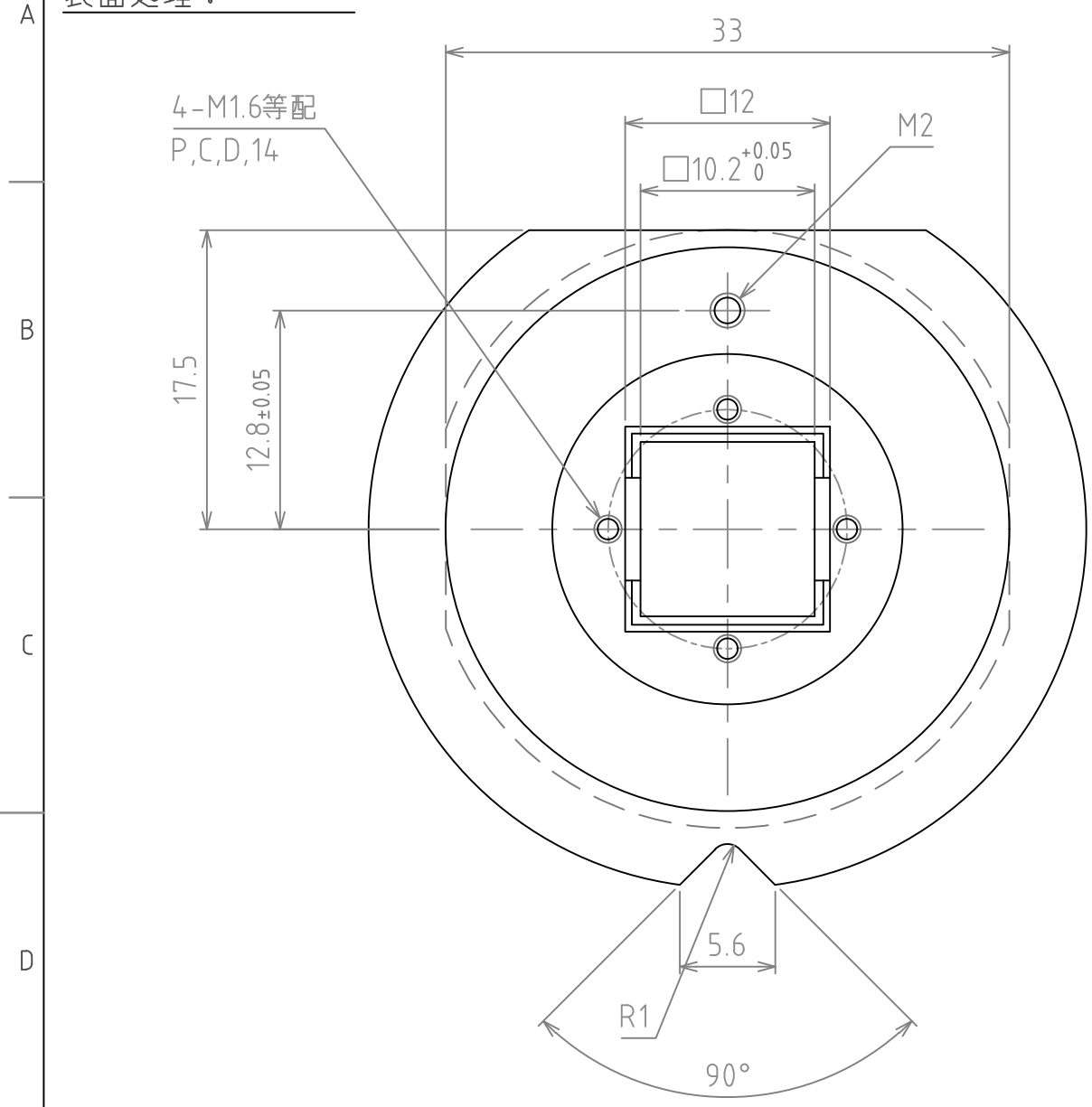


表面仕上 $\nabla 6.3$

表面处理:



材料	SUS304	数量	1
尺度	2.5/1	名称	□ 10キバンホルダー
作成	海野	作番	
発行	210430	図面番号	BJ1702-500A