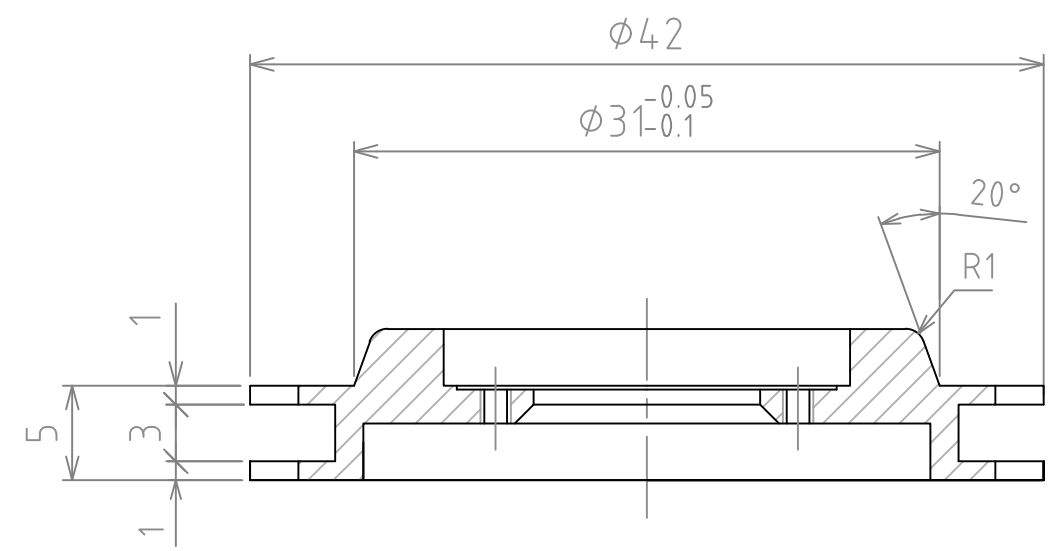
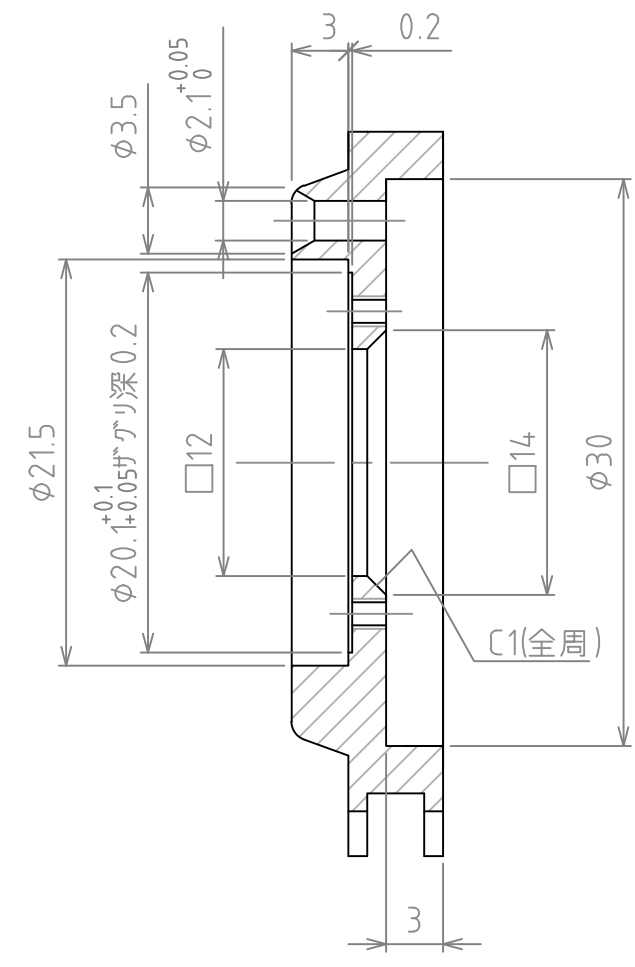
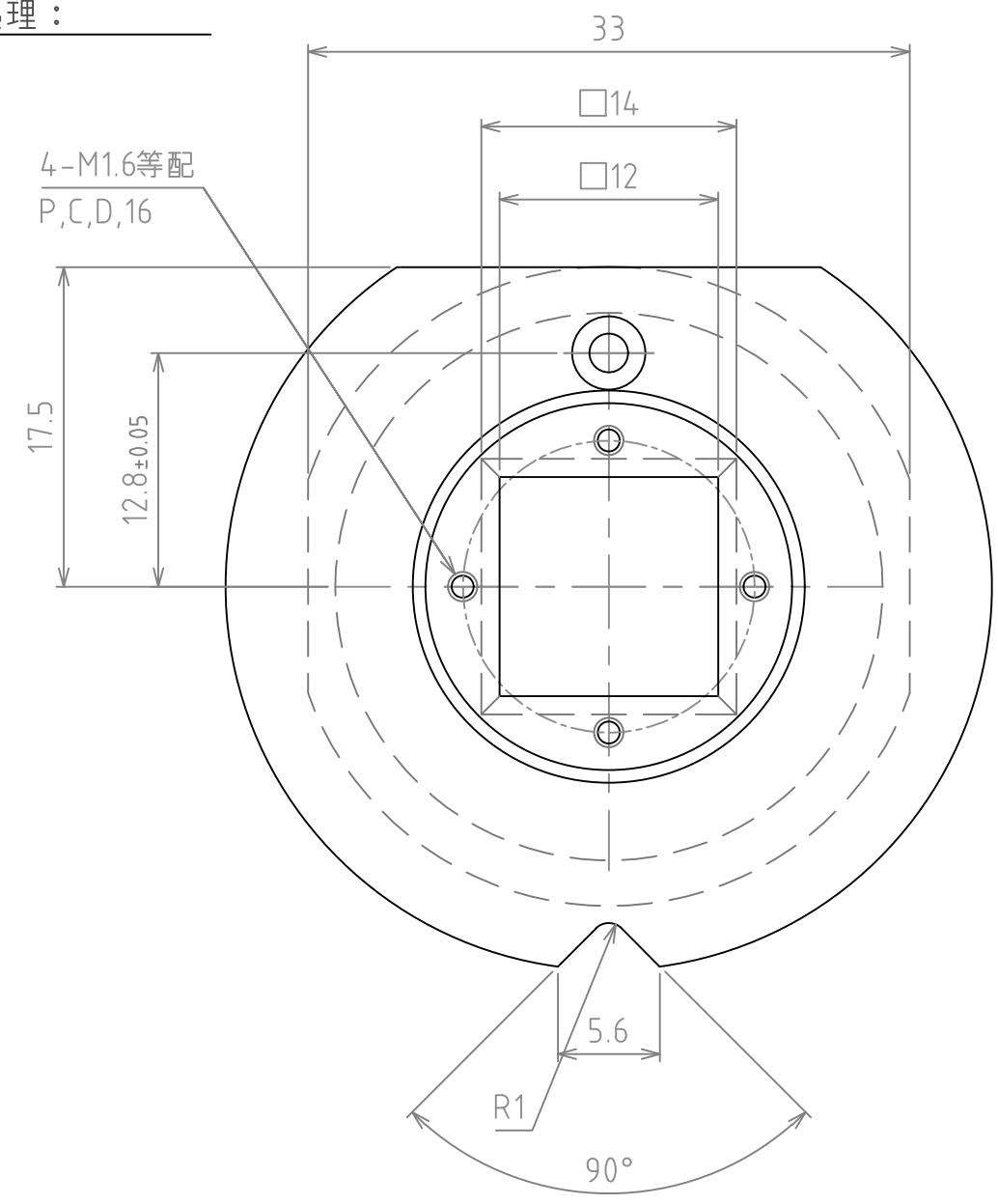


表面仕上 $\nabla 6.3$

表面处理:

4-M1.6等配
P,C,D,16



材料	SUS304	数量	1
尺度	2.5/1	名称	マスクホルダー
作成	海野	作番	
発行	210305	図面番号	BJ1702-501A