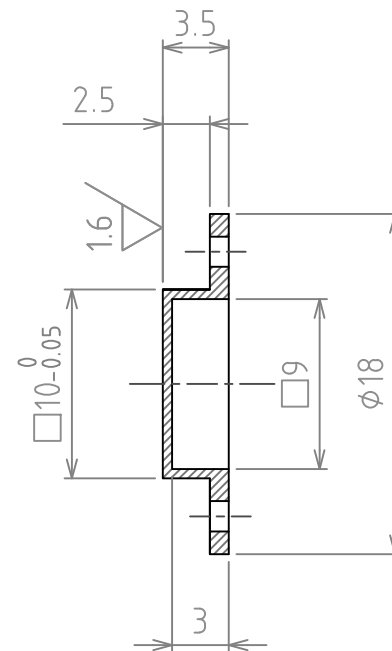
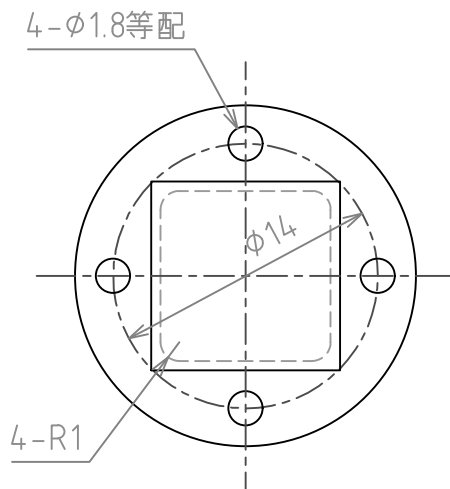


表面仕上 $\nabla 6.3$ / ($\nabla 1.6$ /)

表面处理：脱脂洗净

寸法許容差：中級



指示無き角部は糸面取りのこと。
指示無き公差はJIS中級適用のこと。

材料	Inc600	数量	1
尺度	2.5/1	名称	均熱板
作成	海野	作番	
発行	210305	図面番号	BJ1702-503
 Pascal co.ltd			