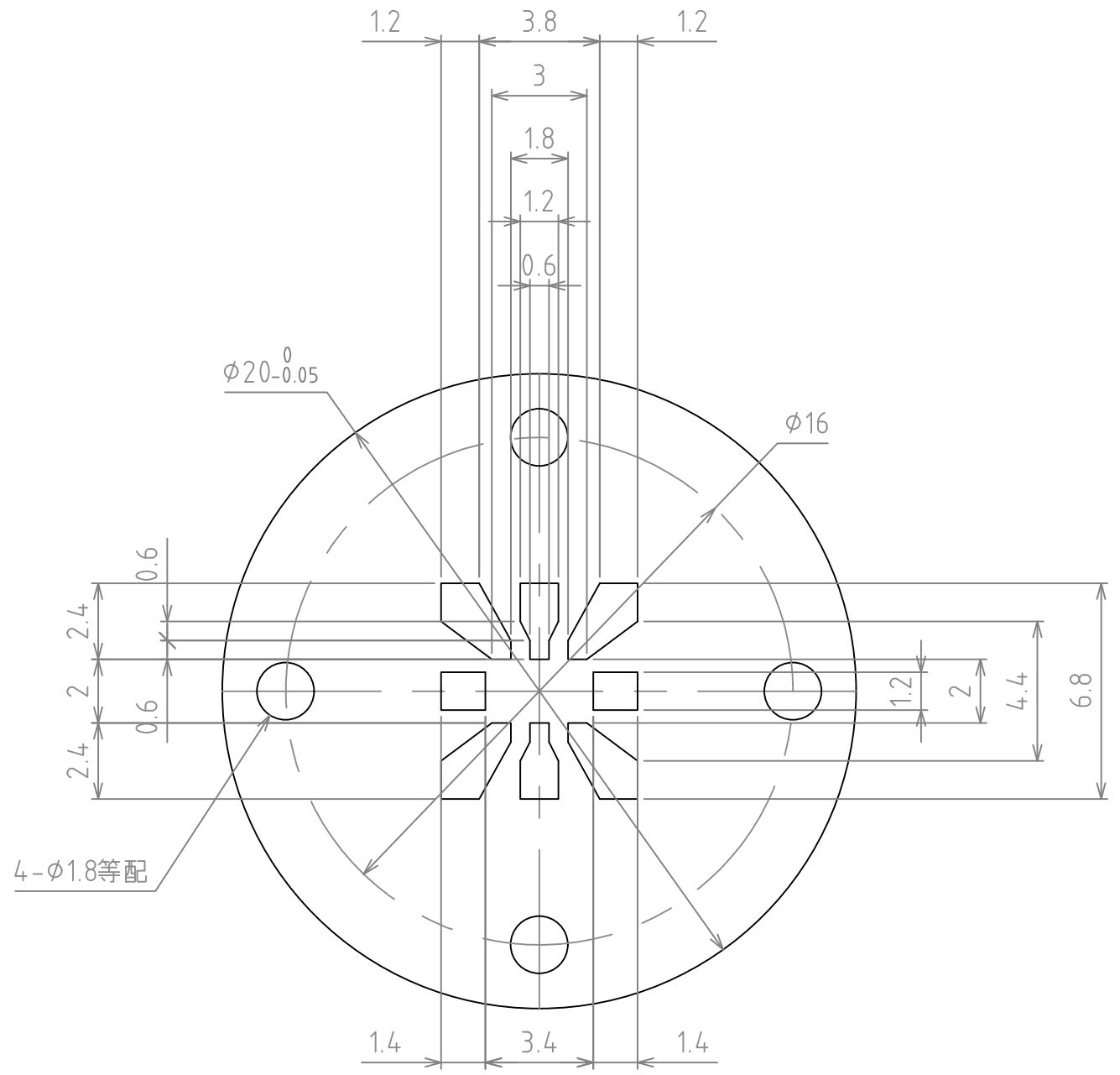


表面仕上  $\sqrt{6.3}$   
 表面处理：脱脂洗浄  
 寸法許容差：中級



t=0.2

反り、歪み等無いこと。  
 指示無き角部は糸面取りのこと。  
 指示無き公差はJIS中級適用のこと。

材料	SUS304-0.2t	数量	
尺度	5/1	名称	ホールバーマスク
作成	海野	作番	
発行	210317	図面番号	BJ1702-504