

1

2

3

4

5

6

表面仕上 $\nabla 6.3$

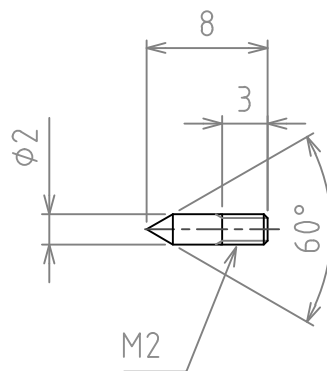
表面处理：

A

A

B

B




C

C

D

D

指示無き角部は糸面取りのこと。

材料 SUS304-φ2ミガキ		数量 1
尺度 2/1	名称 ピン	
作成 海野	作番 BJ0891-608A類似	
発行 180111	図面番号 BJ1702-506	
 Pascal Pascal co.ltd		

1

2

5

6