

1

2

3

4

5

6

表面仕上 $\nabla 6.3$

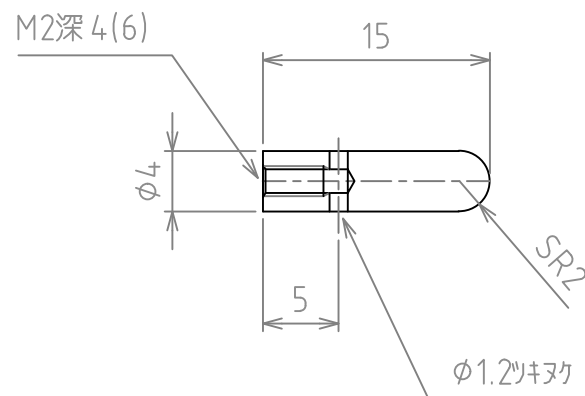
表面処理:

A

A

B

B




C

C

D

D

指示無き角部は糸面取りのこと。

材料		SUS304- $\phi 4$ ミガキ	数量
尺度	2/1	名称 ピン2	
作成	海野	作番	
発行	210518	図面番号 BJ1702-507A	
 Pascal Pascal co.ltd			

1

2

5

6