

表面仕上



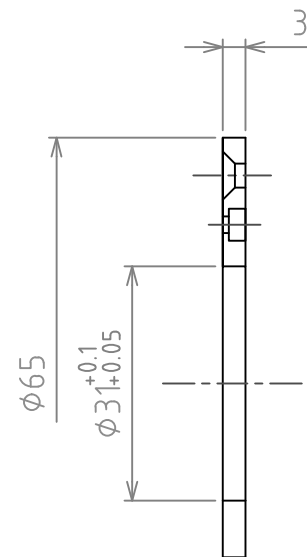
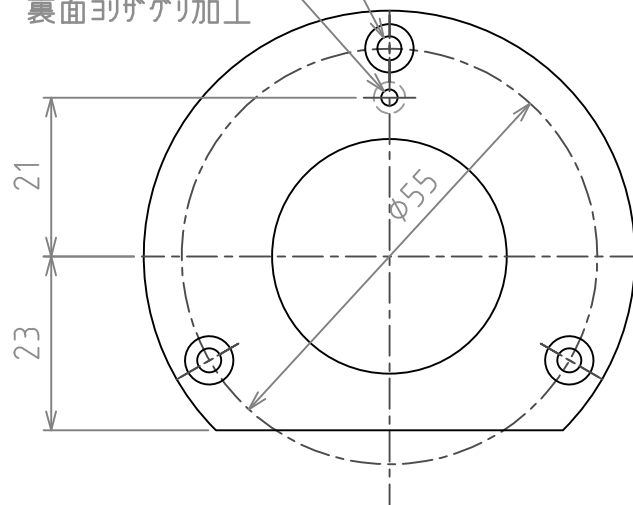
表面処理：脱脂洗浄

寸法許容差：中級


3-φ3.2(M3サマ)等配

φ2.2(φ4サグリ深2)

裏面ヨリサグリ加工



指示無き角部は糸面取りのこと。
指示無き公差はJIS中級適用のこと。

材料	SUS304-3t 2B材	数量	1
尺度	1/1	名称	ホルダーウケ
作成	海野	作番	
発行	210518	図面番号	BJ1702-508
 Pascal co.ltd			