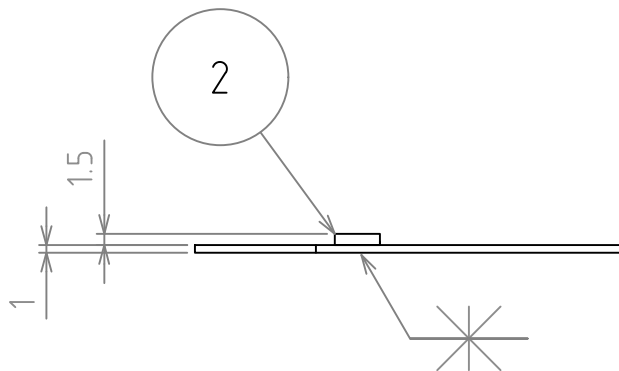
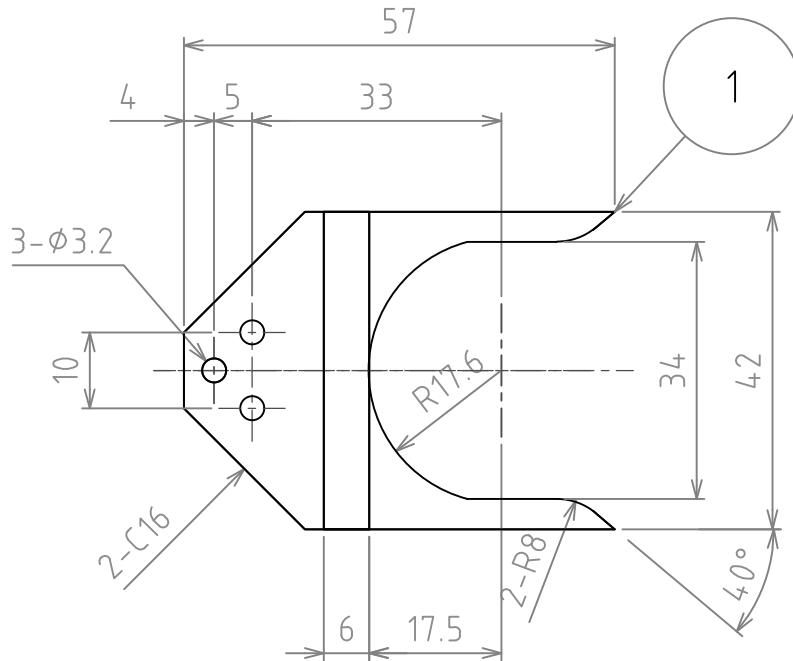



表面仕上 $\frac{6.3}{\sqrt{\quad}}$

表面処理：EP

番号	部 品 名	型 式	数 量	備 考
1	フォーク	SUS304-1t 2B材	1	
2	プレート	SUS304-1.5t 2B材	1	



指示無き角部は糸面取りのこと。

材料 SUS304		数量
尺度 1/1	名称 サンプルフォーク	
作成 海野	作番	
発行 210719	図面番号	
		BJ1702-509